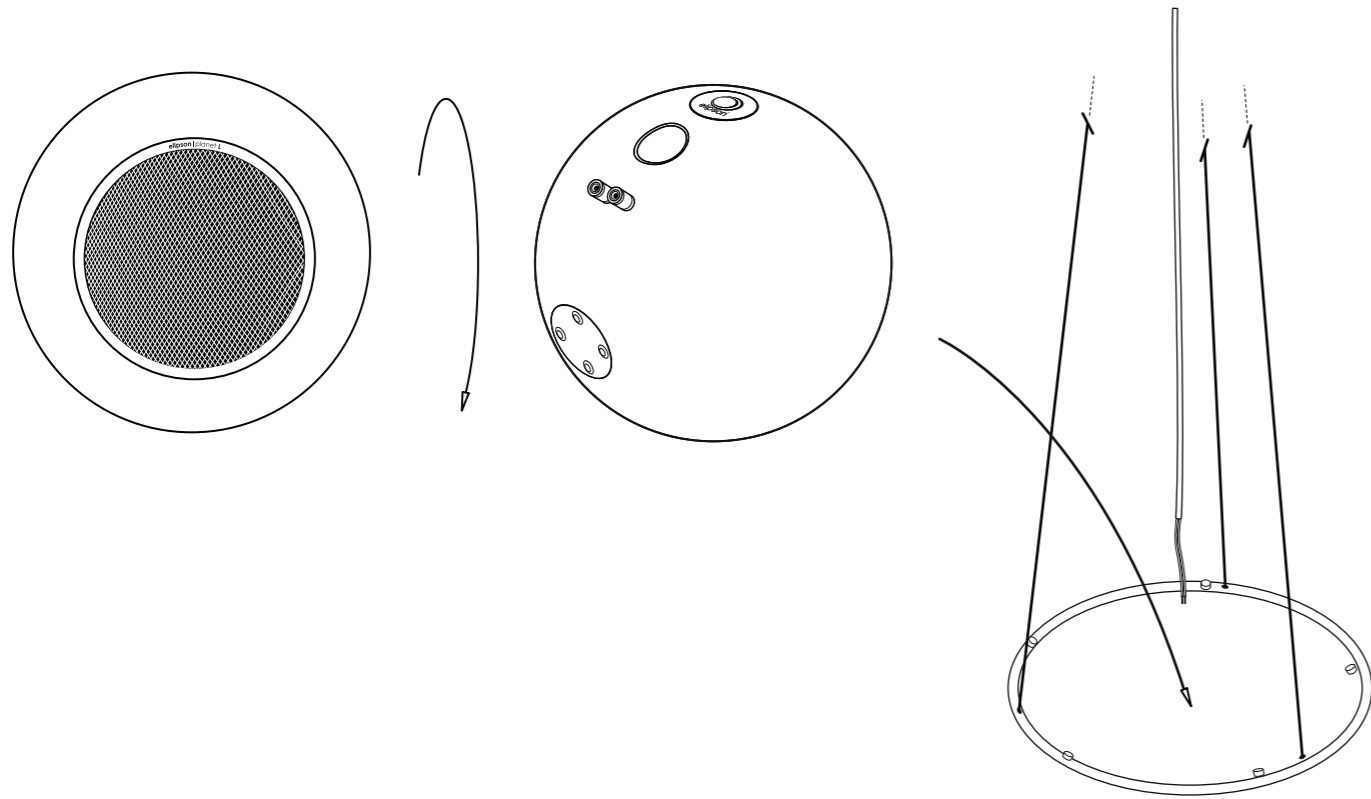


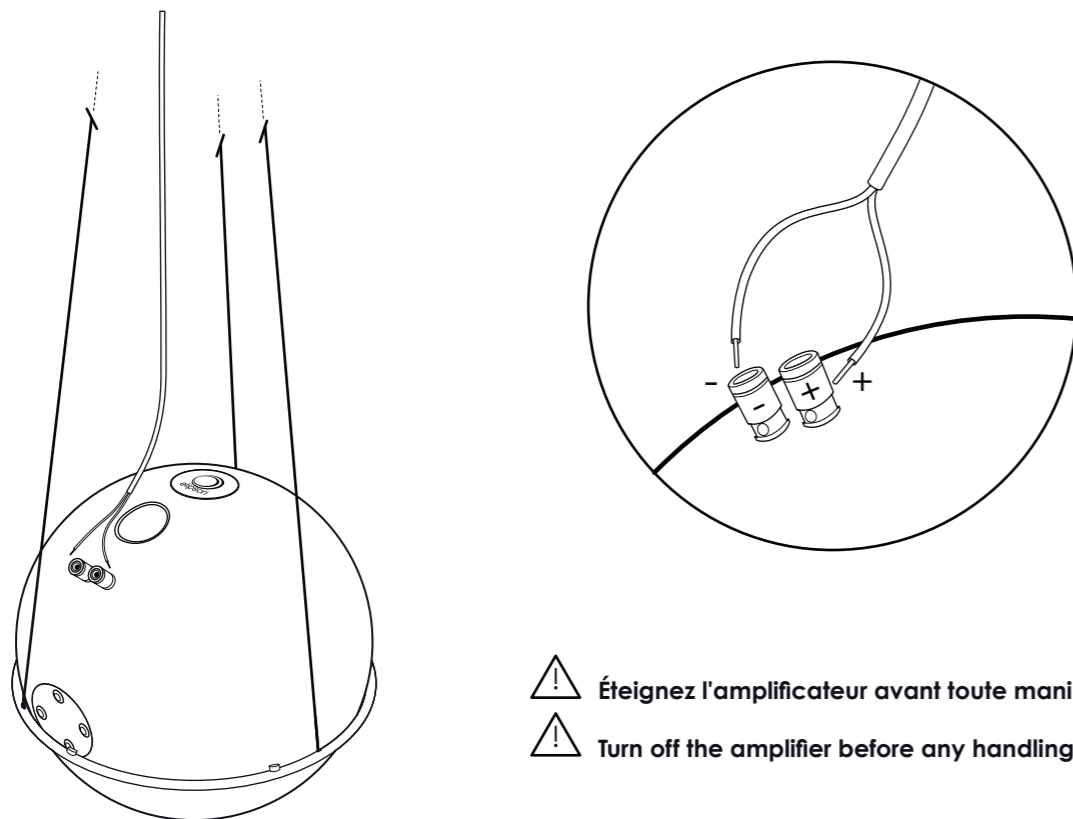
Étape 5 | Step 5

Positionner délicatement l'enceinte au centre de l'anneau |
Place delicately the loudspeaker in the ring



Étape 6 | Step 6

Raccordement des câbles aux borniers de l'enceinte | Wire connection



- ⚠ Éteignez l'amplificateur avant toute manipulation.
- ⚠ Turn off the amplifier before any handling.



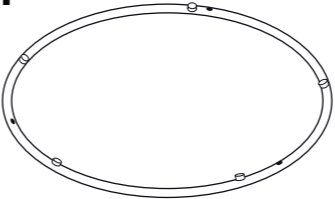
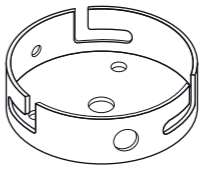
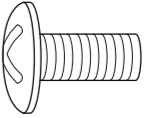
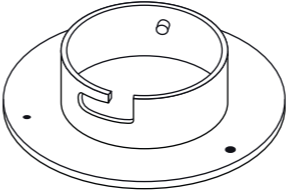
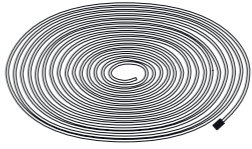
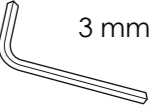

elipson[®]
MAISON FONDÉE EN 1938

elipson[®] | planet L | ceiling mount

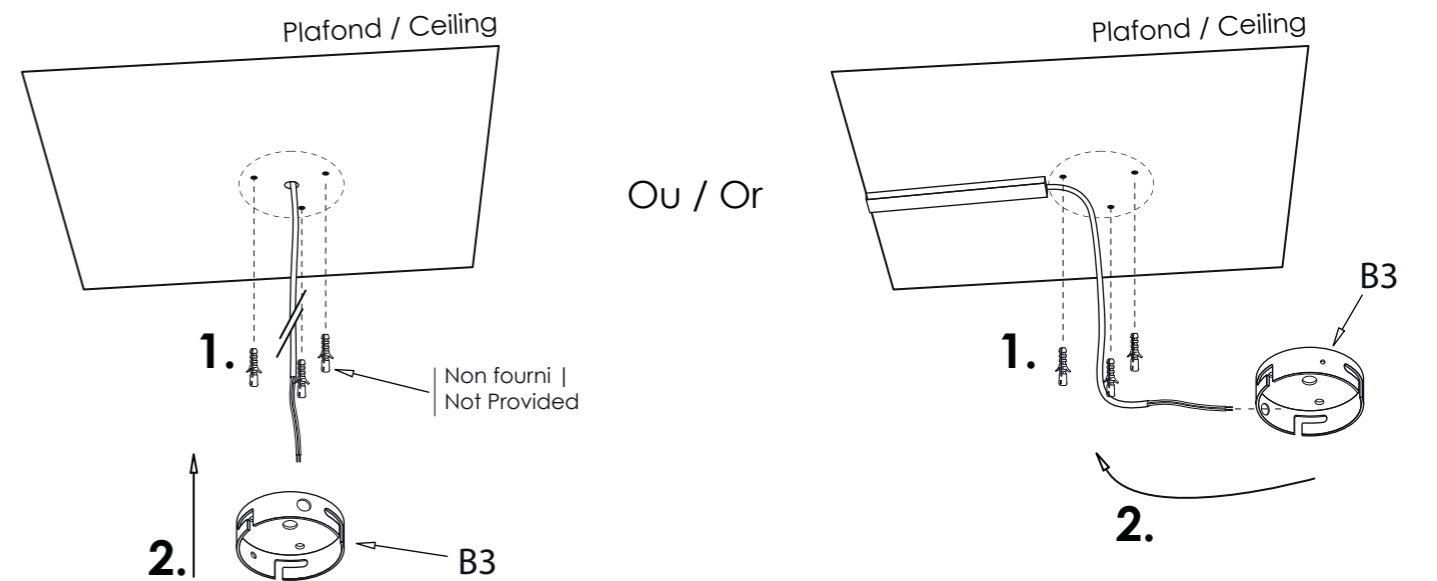
Cher Client,
Merci d'avoir choisi les produits Elipson.
Prenez le temps de lire attentivement
ce mode d'emploi avant d'installer ce support.

Dear Customer,
Thank you for choosing Elipson products.
Take time to read this manual carefully
before installing this ceiling mount.

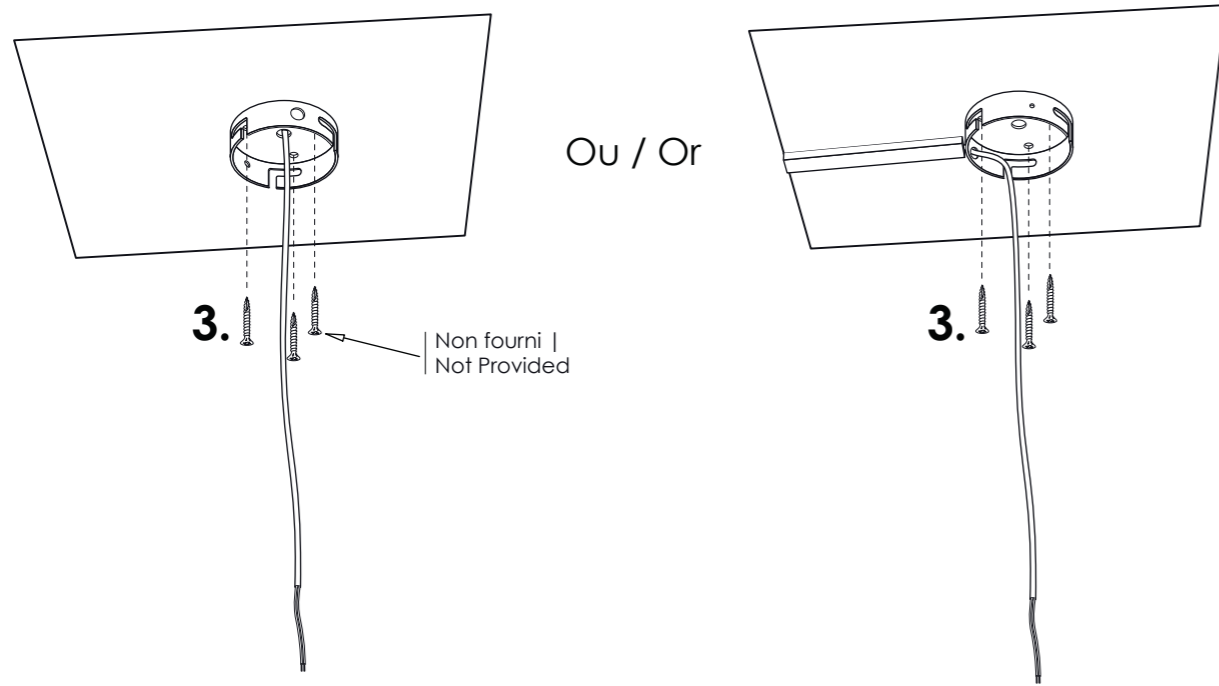
Dans le colis | In the box

B1  x1	B3  x1	A1  M4 x 10 x1
B2  x1	B4  x3	A2  3 mm x1
		B5  x3

Étape 1 | Step 1



Étape 1 | Step 1

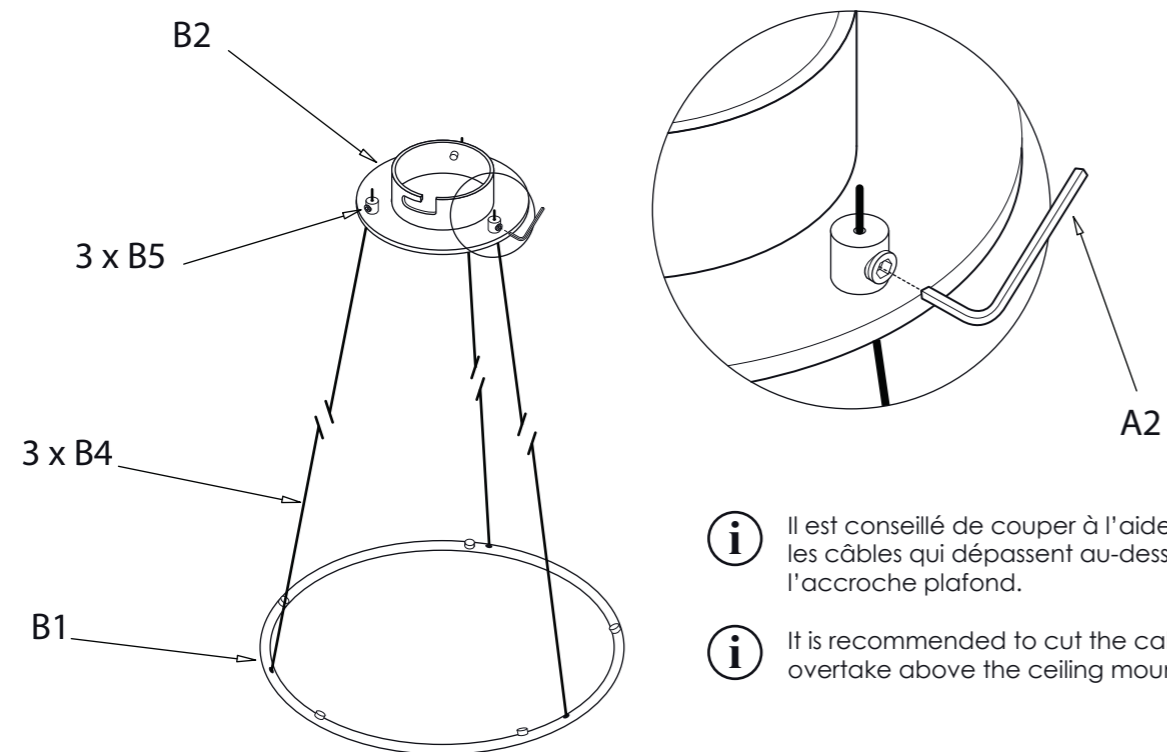


⚠ Choisissez les vis et les chevilles de montage en fonction de la nature de votre plafond.
Le poids du système "enceinte + support" est de : **9,5 Kgs**

⚠ Choose screws and dowels for mounting according to your ceiling material.
Weight of the 'loudspeaker + ceiling mount' system : **9.5 Kgs | 21 Lbs**

Étape 2 | Step 2

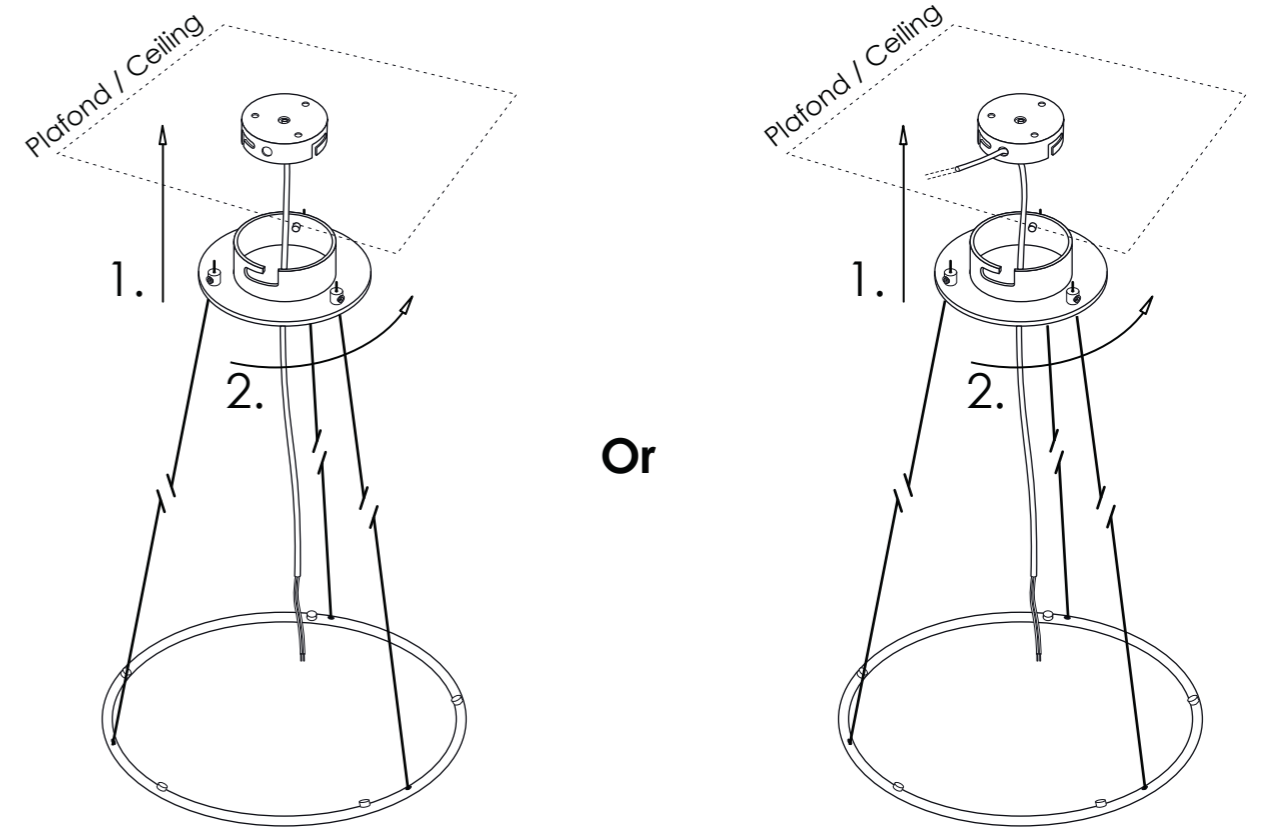
Ajustement de la longueur des câbles | Cable Length adjustment



i Il est conseillé de couper à l'aide d'une pince, les câbles qui dépassent au-dessus de l'accroche plafond.

i It is recommended to cut the cables which overtake above the ceiling mount.

Étape 3 | Step 3



Or

Étape 4 | Step 4

Verrouiller le support grâce à la vis de sécurité | Security lock screw

