



Warranty and Service

Elipson loudspeakers have been designed and manufactured to the highest quality standards. If something goes wrong with your product, Elipson or its authorized distributor / dealer will handle the service and repair under these limited warranty terms. This limited warranty is valid for a 2-year period from original purchase date from an authorized Elipson dealer.

TERMS OF LIMITED WARRANTY

The warranty is limited to equipment repair. Neither transportation, nor any other costs, nor any risk for removal, transportation and installation of products is covered by this warranty.

The warranty is only valid for the original purchaser and is not transferable.

The warranty will not apply in cases other than defects in materials and / or workmanship at the date of purchase and will not be applicable in the following cases:

- Damages caused by wrong or incorrect installation or connection.
- Damages caused by incorrect use, other use than the one described in the owner's manual, negligence, unauthorized modification or use of parts or of accessories that are not authorized by Elipson.
- Damages caused by unauthorized, unsuitable or faulty ancillary equipment.
- Damages caused by accidents, lightning, water, fire, heat or any other disturbance that would not be under Elipson control or responsibility.
- For products, which serial number has been altered, deleted, removed or made illegible.
- In case of repair and service executed by an unauthorized service person.

This warranty complements any national/federal/regional law obligations of local distributors/dealers and does not affect your statutory rights as a customer.

TO CLAIM REPAIR UNDER WARRANTY

To claim repair or service under warranty you simply have to contact your local Elipson dealer, from whom your equipment has been purchased.

To ensure that you will be able to ship your damaged product in correct manner, always retain the original packaging of your Elipson equipment.

If you cannot contact your original dealer, or if you are using your Elipson product outside the purchase country, you should contact Elipson national distributor in the residence country, who will advise where the equipment can be serviced.

You can also visit our web site to check our contact information: www.elipson.com

To validate your warranty, you need to produce, as a proof of purchase, your original purchase invoice specifying the date of purchase and stamped by your dealer.

Garanties et Services

Les enceintes Elipson sont conçues et fabriquées suivant les meilleurs standards de qualité. Si votre enceinte Elipson présente un défaut, Elipson ou un revendeur agréé pourra prendre en charge la réparation dans les limites de cette garantie. La garantie est de 2 ans à partir de la date d'achat chez un revendeur agréé.

DEFINITION DE LA GARANTIE

La garantie est limitée à la réparation de l'équipement Elipson. En aucun cas, le transport, les coûts associés ainsi que l'installation ne sont couverts par la garantie.

La garantie n'est applicable qu'au premier propriétaire et n'est pas transférable.

La garantie ne s'applique pas dans les cas suivants :

- Le dommage est causé par une installation ou un branchement incorrect.
- Le dommage est causé par un usage incorrect, autre que celui décrit dans ce manuel, par négligence, ou modification du produit par une personne non autorisée par Elipson.
- Les dommages causés par des accidents, la foudre, l'eau, le feu, une chaleur excessive ou toutes autres causes ne pouvant être contrôlées par Elipson.
- Pour les produits dont l'identification par le numéro de série n'est plus possible.
- Dans le cas d'une réparation par du personnel non autorisé.

Cette garantie complète les garanties légales en vigueur dans le pays du revendeur agréé.

COMMENT FAIRE REPARER UN PRODUIT SOUS GARANTIE.

Prenez simplement contact avec votre revendeur agréé. Pour garantir un transport dans de bonnes conditions, utilisez toujours l'emballage d'origine.

Si vous utilisez un produit dans un autre pays que celui où vous l'avez acheté, prenez contact avec l'importateur de votre pays de résidence qui vous orientera vers un centre technique agréé.

La liste des distributeurs agréés est disponible sur le site : <http://www.elipson.com>

Pour valider votre garantie, vous devez produire comme preuve d'achat l'original de votre facture contenant la date de votre achat et le cachet de votre revendeur.



Studio Pro

Dear Customer,
Thank you for choosing Elipson products. Take time to read this manual carefully before installing the loudspeakers: it contains all the safety and operating instructions that should be followed to optimize the performances of your Elipson speakers. We highly recommend you retaining both packaging and owner's manual for future use.

*Cher Client,
Merci d'avoir choisi les produits Elipson.
Prenez le temps de lire attentivement ce mode d'emploi avant d'installer vos enceintes. Il contient des instructions pour les utiliser sans risque et des conseils pour en tirer le meilleur profit. Nous vous recommandons vivement de conserver l'emballage et ce mode d'emploi pour d'éventuels usages ultérieurs.*

15 janvier 2010 - Caractéristiques et présentation sujettes à modification sans préavis. Specifications may change without notice

Elipson® is an international trademark of *NOVADIS*

<http://www.elipson.com>

This Elipson Studio Pro bookshelf speaker has already built up a strong reputation among demanding audiophiles. Straight sound, amazing accurate tones, a frequency response that seems to be drawn with a ruler ... Thanks to all these qualities Studio Pro turns out to be a benchmark in its category.

The Studio Pro design is based on advanced technologies developed in Elipson laboratories. The AVS (Anti-Vibration System) keeps the back part of the bass driver under compression and turns the front panel/driver/enclosure set into a solid, vibration-free system. The drivers have been customized for Elipson to obtain outstanding performances.

Specifications

MDF enclosure with black piano finish (18 mm for sides, 21 mm for front panel).
AVS system to eliminate bass driver vibration.
Bass-reflex tuning with a laminar vent.
Magnetic grid (invisible fastening system).

Customized Peerless mid-bass driver (130 mm). Nomex cone, die-cast frame, phase plug in center to enhance high frequencies response.

Customized Vifa tweeter with concentric double surface and phase plug.

High quality filter with audiophile components.
Terminal for bi-amplification or bi-wiring.

Recommended amplifier: 40 – 100 W
Sensitivity: 88 dB / 1W / 1M
Frequency response: 49 – 30 kHz
Filter frequency: 3,5 kHz
Filter slopes: 12 dB/octave for mid-bass, 18 dB/octave for tweeter.
Impedance: 8 ohms
Dimensions (H x W x D): 300 x 160 x 265 mm - 11.8" x 6,3" x 10.4"
Weight: 6.1 kg – 13.45 lbs / piece

Cette enceinte bibliothèque a déjà une grande renommée auprès des audiophiles exigeants. Un son droit, des timbres d'une justesse rigoureuse, une réponse en fréquence tirée à la règle... toutes ces qualités en font une référence de sa catégorie.

*Sa construction exploite des technologies avancées mises au point par Elipson pour réduire les distorsions comme le procédé AVS (Anti-Vibration System) qui maintient le haut parleur de grave en compression pour solidariser le châssis du haut-parleur avec le coffret.
Les transducteurs sont personnalisés pour Elipson pour des performances hors du commun.*

Caractéristiques

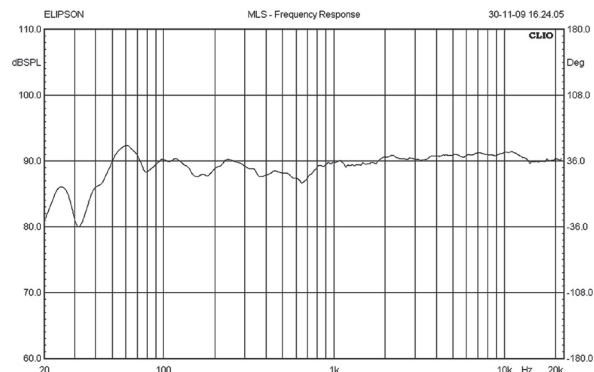
Coffret en MDF de 18 mm (face avant de 21 mm) avec finition laque piano noire.
Système de blocage du haut-parleur de grave AVS.
Accord bass-reflex par évent laminaire.
Cache à fixation magnétique.

Haut-parleur de grave-médium Peerless de 130 mm modifié. Membrane en Nomex, saladier en métal injecté, ogive centrale pour lissage des hautes fréquences.

Haut-parleur d'aigus Vifa modifié à double membrane concentrique et ogive.

Filter utilisant des composants audiophiles.
Bornier pour bi-amplification/bi-câblage.

Amplificateur recommandé : 40 – 100 W
Sensibilité : 88 dB / 1W / 1M
Réponses en fréquences : 49 – 30 kHz
Fréquence de coupure : 3,5 kHz
Pentes de filtrage : 12 dB/octave pour le grave-médium, 18 dB/octave pour l'aigu.
Impédance : 8 ohms
Dimensions (H x L x P) : 300 x 160 x 265 mm
Poids : 6,1 kg / pièce



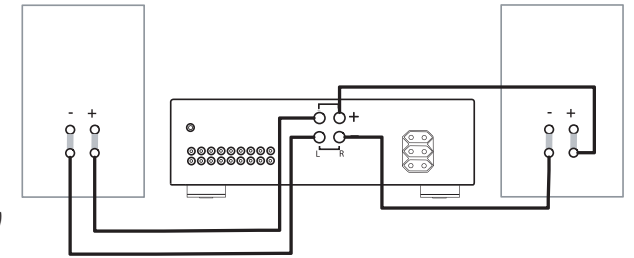
All connections must be made with the equipment switched off.

Make sure the positive terminal of the speaker (red) is connected to the positive output terminal of the amplifier and negative (black) to negative. Wrong connection can lead to a cribled image and a loss of bass.

Make sure that you always use good quality cables.

Elipson loudspeakers are supplied configured for use in a single wired mode.

Bi-wiring and bi-amp are possible.



Tous les branchements doivent être effectués avec l'amplificateur éteint.

Assurez-vous de bien relier le pôle + (rouge) de l'amplificateur au pôle + de l'enceinte.

Une erreur de branchement provoquerait une image stéréo brouillée et une perte en graves.

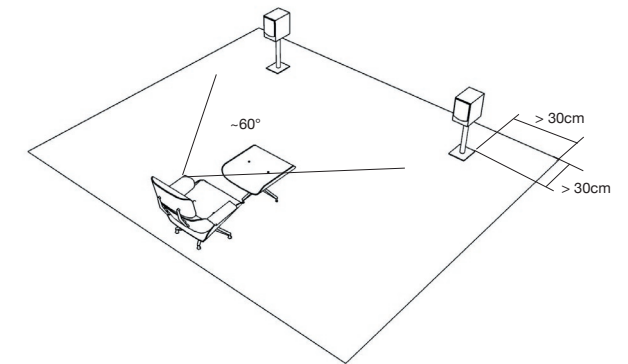
Utilisez du câble de bonne qualité prévu pour le branchement des enceintes. Les enceintes Elipson sont livrées pour un branchement en simple câblage.

Le bi-câblage et la bi-amplification sont possibles.

For these 2 uses: Remove the straps.

Bi-wiring increases the performance of your loudspeakers. A single amplifier is still used, but two cables from each side (left and right channels) of the amplifier are used to supply the drivers individually. Good quality cables is required for bi-wiring. Top terminals for treble, bottom terminals for bass.

Bi-amp: Two amps are used separately for treble and bass.



These dimensions are our advice for optimal listening.
Ces dimensions sont celles recommandées pour une écoute optimale.

Enlever les cavaliers pour ces 2 types d'utilisations.

Le **bi-câblage** peut améliorer les performances de vos enceintes. Un seul amplificateur est utilisé mais des câbles séparés sont utilisés pour le grave et l'aigu de chaque enceinte. Des câbles de grande qualité sont nécessaires pour en tirer profit. Borniers du haut pour les aigus et borniers du bas pour les graves.

La **bi-amplification** : deux amplificateurs sont utilisés indépendamment pour les aigus et pour les graves.