

Gamme IC (IC4, IC6 et IC8)

La série d'enceintes encastrables Elipson IC offre trois modèles : l'IC4, l'IC6 et l'IC8, cette dernière étant la plus puissante de la série.

Ces enceintes encastrables au plafond présentent une configuration 2 voies répondant aux attentes des audiophiles et des experts du son, quelle que soit la configuration d'installation.

Elles sont compatibles avec la plupart des amplificateurs hi-fi et home-cinéma du marché, assurant ainsi une compatibilité étendue.

L'ensemble de la gamme IC se démarque par son intégration discrète et son esthétique soignée.

La grille magnétique blanche des enceintes peut être peinte pour s'harmoniser parfaitement avec votre décor intérieur, offrant ainsi une polyvalence adaptée à diverses applications, qu'elles soient professionnelles ou destinées au divertissement à domicile.



IC4



IC6



IC8



TECHNIQUE

IC4

Type

Enceinte encastrable au plafond

Puissance

80 W

Haut-parleurs

Coaxial 2 voies
Medium-grave : cône papier 100 mm, bord caoutchouc
Tweeter : dôme soie 19 mm, orientable de 35° à 40° dans toutes les directions

Réponse en fréquence (±3dB)

85 Hz - 20 kHz

Sensibilité

84 dB/1W/1m

Impédance

8 Ohms

Fréquence de coupure

2400 Hz

IC6

Type

Enceinte encastrable au plafond

Puissance

100 W

Haut-parleurs

Coaxial 2 voies
Medium-grave : cône papier 165 mm, bord caoutchouc
Tweeter : dôme soie 19 mm, orientable de 35° à 40° dans toutes les directions

Réponse en fréquence (±3dB)

70 Hz - 20 kHz

Sensibilité

87 dB/1W/1m

Impédance

8 Ohms

Fréquence de coupure

1950 Hz

IC8

Type

Enceinte encastrable au plafond

Puissance

125W

Haut-parleurs

Coaxial 2 voies
Medium-grave : cône papier 210 mm, bord caoutchouc
Tweeter : dôme soie 25 mm, orientable de 35° à 40° dans toutes les directions

Réponse en fréquence (±3dB)

55 Hz - 20 kHz

Sensibilité

87 dB/1W/1m

Impédance

8 Ohms

Fréquence de coupure

2550 Hz

DIMENSIONS POIDS

Dimensions (avec grilles)

Ø182 x P86 mm

Dimensions de découpe

Ø137 mm

Poids

1,1 kg

Dimensions (avec grilles)

Ø247 x P97 mm

Dimensions de découpe

Ø198 mm

Poids

1,9 kg

Dimensions (avec grilles)

Ø282 x P116 mm

Dimensions de découpe

Ø241 mm

Poids

2,4 kg

PACKAGING

Dimensions packaging

L232 x H120 x P215 mm

Poids

2,75 kg

Dimensions overbox (carton de 8 unités)

L496 x H252 x P456 mm

Poids net

8,8 kg

Poids brut

12,94 kg

Dimensions packaging

L296 x H130 x P279 mm

Poids

2,07 kg

Dimensions overbox (carton de 8 unités)

L624 x H272 x P584 mm

Poids net

11,6 kg

Poids brut

18 kg

Dimensions packaging

L330 x H153 x P313 mm

Poids

3,15 kg

Dimensions overbox (carton de 4 unités)

L660 x H320 x P350 mm

Poids net

9,1 kg

Poids brut

13,5 kg

CODES PRODUITS

 **Finition**
Blanc

SKU
ELIINIC4WT

EAN (unité)
3760221804005

EAN (overbox x8)
3760221804067

 **Finition**
Blanc

Version 1
(jusqu'à fin 2017)

SKU
ELIINIC6WT

EAN (unité)
3760221804012

Version 2
(à partir de 2018)

SKU
ELIINIC6BWT

EAN (unité)
3760221804234

EAN (overbox x8)
3760221804074

 **Finition**
Blanc

Version 1
(jusqu'à fin 2017)

SKU
ELIINIC8WT

EAN (unité)
3760221804029

Version 2
(à partir de 2018)

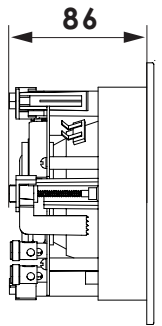
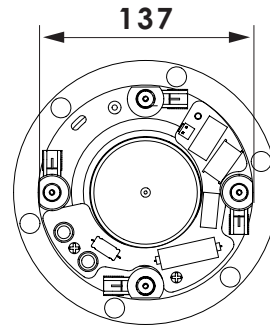
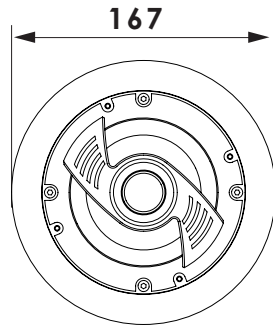
SKU
ELIINIC8BWT

EAN (unité)
3760221804272

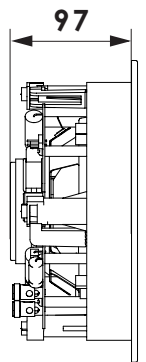
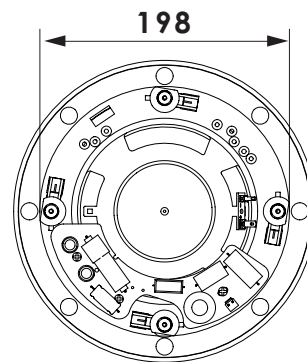
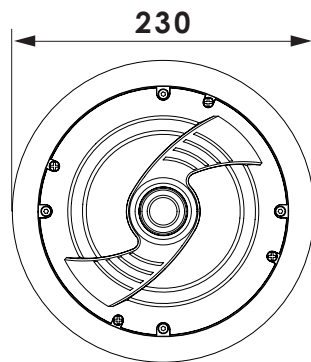
EAN (overbox x4)
3760221804081

ENCOMBREMENT

IC4



IC6



IC8

