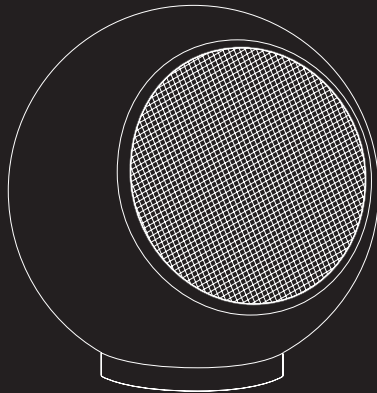




elipson® | Planet L

ENCEINTE BASS - REFLEX
BASS - REFLEX LOUDSPEAKER



Cher Client,

Merci d'avoir choisi les produits Elipson.

Prenez le temps de lire attentivement ce mode d'emploi avant d'installer vos enceintes. Il contient des conseils pour en tirer le meilleur profit et des instructions pour les utiliser sans risque. Nous vous recommandons vivement de conserver l'emballage et ce mode d'emploi pour d'éventuels usages ultérieurs.

SOMMAIRE

I. Contenu	3
II. Branchement	3
III. Placement	4
IV. Caractéristiques	5



ATTENTION

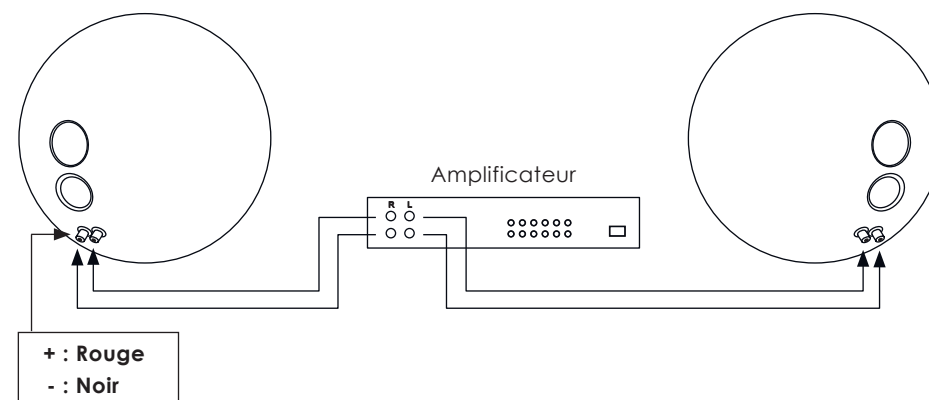
ASSUREZ-VOUS DE LIRE CE MANUEL D'INSTRUCTIONS
AVANT DE METTRE SOUS TENSION OU DE BRANCHER
CES ENCEINTES.

I. CONTENU

L'EMBALLAGE CONTIENT LES ÉLÉMENTS SUIVANTS :

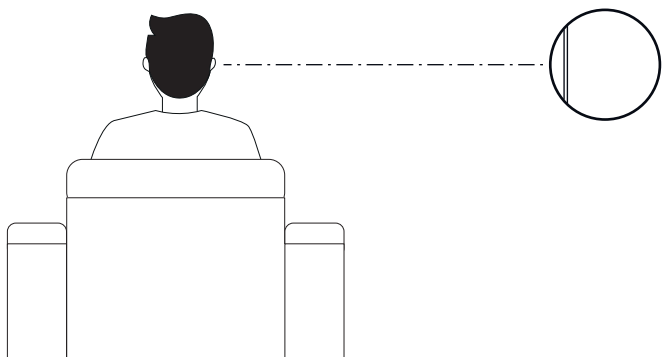
1. Enceinte
2. Support de table
3. Housse de protection
4. Manuel d'utilisation

II. BRANCHEMENT

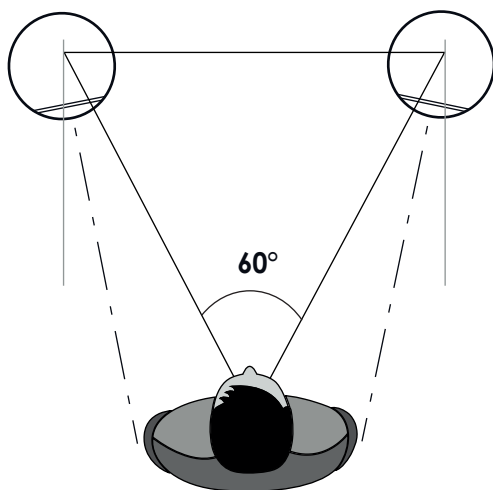


III. PLACEMENT

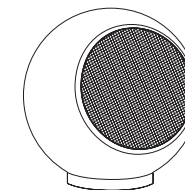
Installer l'enceinte à hauteur de tête ou plus haut



Placement idéal



IV. CARACTÉRISTIQUES



PLANET L

Type	Enceinte Bass - reflex
Puissance	60 W RMS
Haut-parleurs	Coaxial 2 voies Grave-médium : 165 mm, membrane papier avec traitement amortissant Aigu : 25 mm, dôme de tissu
Réponse en fréquence (± 3dB)	48 Hz - 20 kHz
Puissance recommandée	30 - 80 W
Sensibilité	90 dB / 1W / 1m
Impédance nominale	8 Ohms
Dimensions	Ø 290 mm
Poids net	7 kg (pièce)
Finitions	Noir laqué / Blanc laqué / Rouge laqué / Mercury Ice / Neptune Stone / Saturne Dust / Noir Mat

AVERTISSEMENT**Déballage**

L'emballage (cartons et mousses) a été conçu pour protéger efficacement vos enceintes et votre électronique Elipson lors des transports et expéditions. Nous vous invitons à les conserver pour un usage ultérieur.

Protégez l'environnement

Si vous souhaitez vous débarrasser de l'emballage, notez que celui-ci est recyclable. Nous vous invitons à prendre les dispositions pour le meilleur respect de l'environnement suivant les possibilités qui vous sont offertes (tri sélectif par exemple). À la fin de sa vie, cet appareil ne doit pas être jeté dans une poubelle classique. Il doit être retourné dans un centre de recyclage pour équipements électroniques. Ce symbole sur le produit indique qu'il est conçu pour être recyclé suivant un procédé particulier. Vous ferez ainsi un contribution très significative pour la préservation de l'environnement. Cet appareil respecte la directive européenne RoHS. Cela signifie qu'il ne dégage pas de substances polluantes lors du recyclage (Plomb, Mercure, Cadmium, Chrome hexavalent, Polybromobiphényles, Polybromodiphényléthers).

Précautions d'usage

Ce produit est construit suivant des normes rigoureuses et en respectant les standards de sécurité. Vous devez cependant l'utiliser dans des conditions normales comme décrit ci-dessous. Dans le cas où votre appareil est amplifié et nécessite une alimentation, vérifiez la tension d'alimentation électrique avant de le raccorder à l'alimentation secteur. Cette électronique a été conçue pour pouvoir fonctionner dans divers pays. Nous vous conseillons de brancher complètement votre produit avant de le raccorder au secteur. Manipulez le cordon d'alimentation avec précaution. Quand vous débranchez le cordon d'alimentation d'une prise secteur, faites-le en tirant sur la fiche et non sur le câble. Si vous envisagez de ne pas utiliser cet appareil pendant une période prolongée, débranchez-le du secteur. N'ouvrez pas le boîtier. Cet appareil ne contient aucune pièce changeable par l'utilisateur. L'accès à l'intérieur peut provoquer des chocs électriques. Toute modification du produit aura pour conséquence d'invalider la garantie. Si un objet ou un liquide tombe dans le boîtier, prenez contact avec votre revendeur pour qu'un technicien le retire de l'appareil en toute sécurité.

GARANTIE

Les enceintes Elipson sont conçues et fabriquées suivant les meilleurs standards de qualité. Si votre enceinte Elipson présente un défaut, Elipson ou un revendeur agréé pourra prendre en charge la réparation dans les limites de cette garantie. La garantie est de 2 ans à partir de la date d'achat chez un revendeur agréé.

Définition de la garantie

La garantie est limitée à la réparation de l'équipement Elipson. En aucun cas, le transport, les coûts associés ainsi que l'installation ne sont couverts par la garantie.

La garantie n'est applicable qu'au premier propriétaire et n'est pas transférable.

La garantie ne s'applique pas dans les cas suivants :

- Le dommage est causé par une installation ou un branchement incorrect.
- Le dommage est causé par un usage incorrect, autre que celui décrit dans ce manuel, par négligence, ou modification du produit par une personne non autorisée par Elipson.
- Les dommages causés par des accidents, la foudre, l'eau, le feu, une chaleur excessive ou toutes autres causes ne pouvant être contrôlées par Elipson.
- Dans le cas d'une réparation par du personnel non autorisé.

Cette garantie complète les garanties légales en vigueur dans le pays du revendeur agréé.

Comment faire réparer un produit sous garantie

Prenez simplement contact avec votre revendeur agréé. Pour garantir un transport dans de bonnes conditions, utilisez toujours l'emballage d'origine. Si vous utilisez un produit dans un autre pays que celui où vous l'avez acheté, prenez contact avec l'importateur de votre pays de résidence qui vous orientera vers un centre technique agréé.

La liste des distributeurs agréés est disponible sur le site : <http://www.elipson.com>

Pour valider votre garantie, vous devez produire comme preuve d'achat l'original de votre facture contenant la date de votre achat et le cachet de votre revendeur.

CONTACT ET RETOUR D'INFORMATION

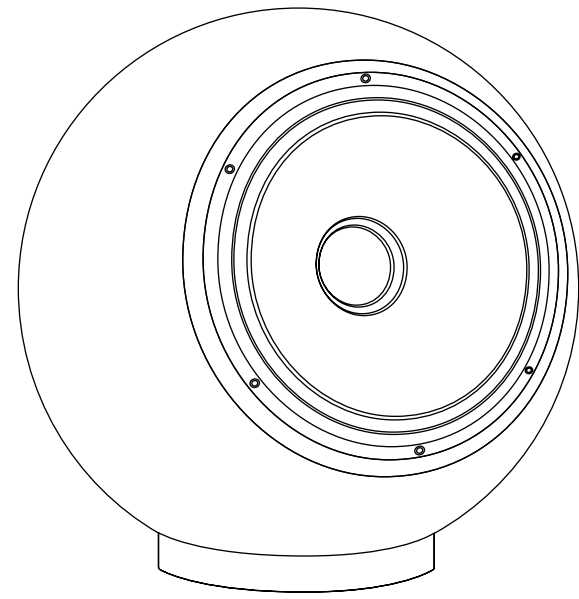
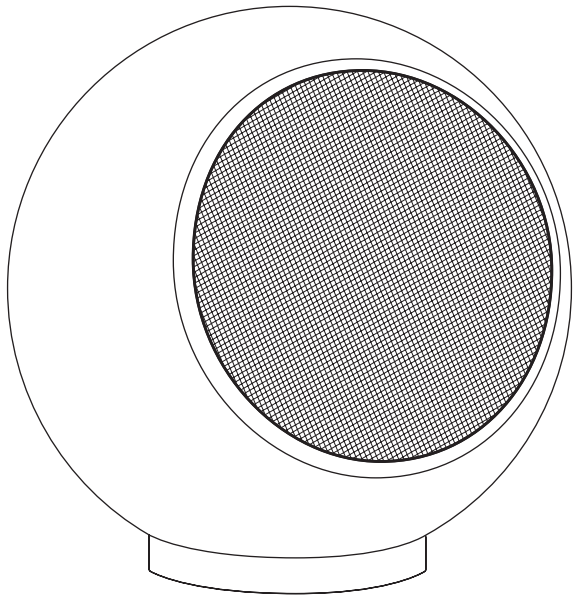
Nous aimerions beaucoup avoir de vos nouvelles ! Notre équipe lira attentivement vos commentaires.

Écrivez-nous à contact@elipson.com ou contactez-nous directement sur Facebook et Instagram. Pour plus d'informations, consultez : www.elipson.com

LA POLITIQUE D'ELIPSON EST D'INCORPORER CONTINUUELLEMENT DES AMÉLIORATIONS DANS SES PRODUITS. TOUTES LES SPÉCIFICATIONS SONT SUSCEPTIBLES D'ÊTRE MODIFIÉES SANS PRÉAVIS.

SI VOUS AVEZ DES QUESTIONS, VEUILLEZ VISITER NOTRE SITE WEB : WWW.ELIPSON.COM

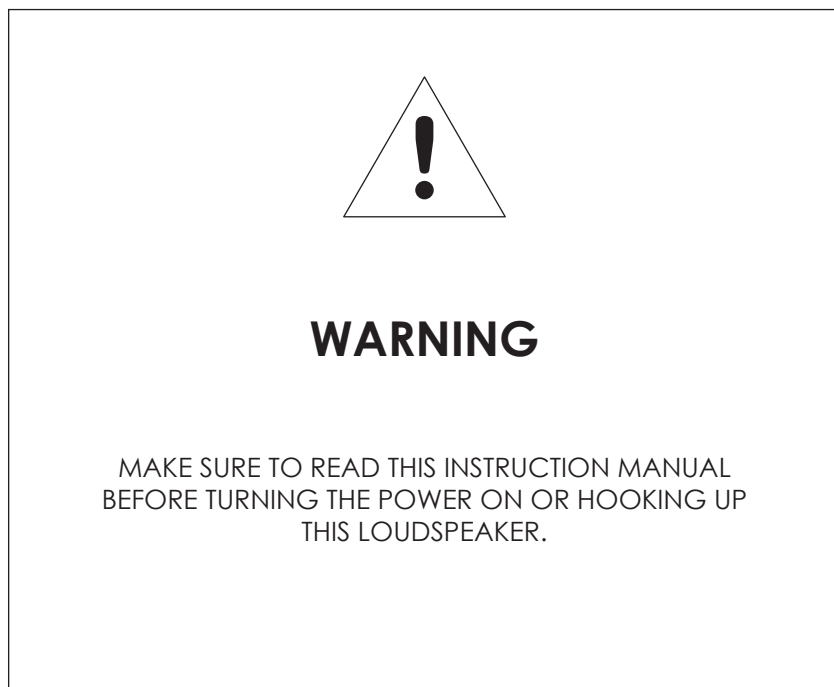
NOUS CONTACTER : CONTACT@ELIPSON.COM OU SUR FACEBOOK ET INSTAGRAM



Dear Customer,
 Thank you for choosing an Elipson audio product.
 Please read carefully the following information before using your new loudspeakers.
 It contains tips to get the most of it and instructions for safety use.
 We strongly recommend that you keep the packaging and this user manual for further use.

SUMMARY

I. Content	11
II. Connecting	11
III. Positioning	12
IV. Specifications	13

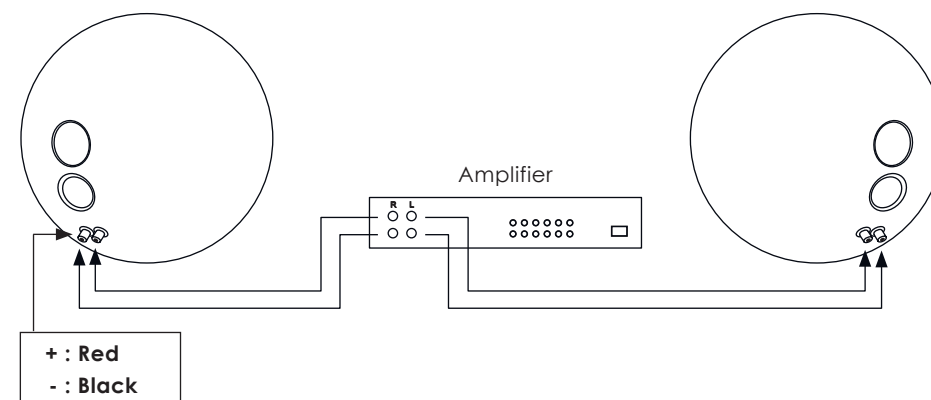


I. CONTENT

THE PACKAGING CONTAINS THE FOLLOWING ITEMS :

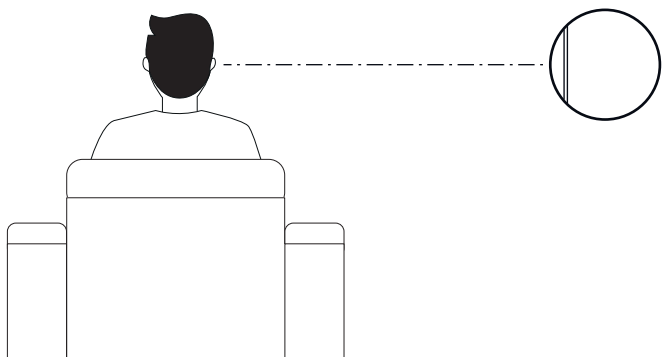
1. Loudspeaker
2. Table ring
3. Protective cover
4. User Manual

II. CONNECTING

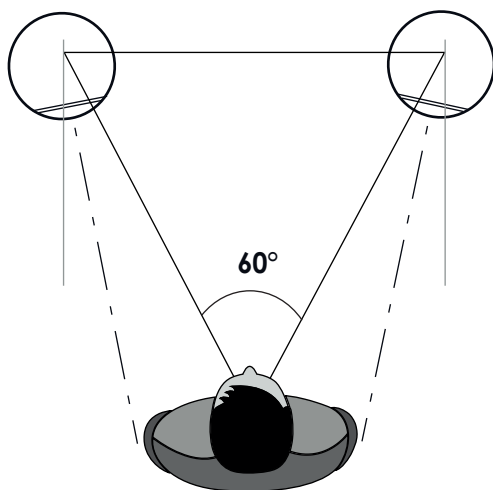


III. POSITIONING

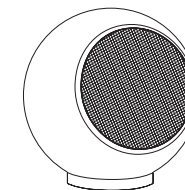
Place loudspeaker at the same height as your head or higher



Best positioning



IV. SPECIFICATIONS



PLANET L

Type	Bass - reflex loudspeaker
Power	60 W RMS
Drive units	2-way coaxial driver Woofer : 6,5", paper membrane and damping process Tweeter : 1", fabric dome
Frequency response ($\pm 3\text{dB}$)	48 Hz - 20 kHz
Recommended power amplifier	30 - 80 W
Sensitivity	90 dB / 1W / 1m
Nominal impedance	8 Ohms
Dimensions	\varnothing 290 mm
Net weight	7 kg (unit)
Finishes	Glossy Black / Glossy White / Glossy Red / Mercury Ice / Neptune Stone / Saturne Dust / Matt Black

WARNING**Packaging**

The packaging (box and packing) was designed for effective protection of your Elipson loudspeakers and electronics during transportation and shipping. Please save them for later use.

Protect the environment

If you wish to dispose of the packaging, please do so in the most environmentally responsible manner possible according to available measures (for example, sorted recycling). At the end of its life, this device should not be disposed of the same way as household refuse. It should be returned to a center for the recycling of electronic equipment. This symbol on the product indicates that it has been designed so that it can be recycled according to specific procedures. You will therefore be making a significant contribution to the protection of the environment. This device respects the RoHS European directive. This means that it does not emit polluting substances when it is recycled (such as lead, mercury, cadmium, hexavalent chromium, polybromobiphenyles, polybromodiphenylethers).

Precautions for proper use

CAUTION
RISK OF ELECTRIC SHOCK
DO NOT OPEN

This product was designed according to rigorous norms and complies with safety standards. It should only be used under normal conditions as described below. If the device is amplified and need some power supply, verify the electrical voltage before connecting it to a power source.

This electronic device was designed to work in numerous countries. We advise you to hook it up completely before connecting it to the AC power source. Take care when unplugging the power cord. When you unplug the power cord from the power source, do so by pulling on the head of the plug rather than on the cable. If you do not expect to use this device for a prolonged period of time, you are advised to unplug it from the power source. Do not open the case. This device contains no parts that can be exchanged by the user. Accessing the inside of this device's case can lead to electric shock. Any modification to the product will nullify the guarantee. If a foreign object or liquid falls into the case, contact your retailer to arrange for a technician to remove it from the device safely.

WARRANTY

Elipson speakers has been designed and manufactured to the highest quality standards. If something goes wrong with your product, Elipson or its authorized distributor / dealer will handle the service and repair under these limited warranty terms. This limited warranty is valid for a 2-year period from original purchase date from an authorized Elipson dealer.

Terms of limited warranty

The warranty is limited to equipment repair. Neither transportation, nor any other costs, nor any risk for removal, transportation and installation of products is covered by this warranty. The warranty is only valid for the original purchaser and is not transferable. The warranty will not apply in cases other than defects in materials and / or workmanship at the date of purchase and will not be applicable in the following cases :

- Damages caused by wrong or incorrect installation or connection.
- Damages caused by incorrect use, other use than the one described in the owner's manual, negligence, unauthorized modification or use of parts or of accessories that are not authorized by Elipson.
- Damages caused by unauthorized, unsuitable or faulty ancillary equipment.
- Damages caused by accidents, lightning, water, fire, heat or any other disturbance that

would not be under Elipson control or responsibility.

- For products, which serial number has been altered, deleted, removed or made illegible.
- In case of repair and service executed by an unauthorized service person.

This warranty complements any national/federal/regional law obligations of local distributors/dealers and does not affect your statutory rights as a customer.

To claim repair under warranty

To claim repair or service under warranty you simply have to contact your local Elipson dealer, from whom your equipment has been purchased. To ensure that you will be able to ship your damaged product in correct manner, always retain the original packaging of your Elipson equipment. If you cannot contact your original dealer, or if you are using your Elipson product outside the purchase country, you should contact Elipson national distributor in the residence country, who will advise where the equipment can be serviced.

You can also visit our web site to check our contact information : www.elipson.com

To validate your warranty, you need to produce, as a proof of purchase, your original purchase invoice specifying the date of purchase and stamped by your dealer.

CONTACT & FEEDBACK

We would love to hear from you! Our professionals will read your feedback carefully. Write to us at contact@elipson.com or contact us directly on Facebook and Instagram.

For more information, visit : www.elipson.com

ELIPSON'S POLICY IS TO CONTINUOUSLY INCORPORATE IMPROVEMENTS
INTO OUR PRODUCTS.
ALL SPECIFICATIONS ARE SUBJECT TO CHANGE WITHOUT NOTICE.

IF YOU HAVE ANY QUESTIONS, PLEASE VISIT OUR WEBSITE :
WWW.ELIPSON.COM

CONTACT US :
CONTACT@ELIPSON.COM OR ON FACEBOOK AND INSTAGRAM

elipson® | Planet L

ENCEINTE BASS - REFLEX
BASS - REFLEX LOUDSPEAKER



www.elipson.com

20/03/2024